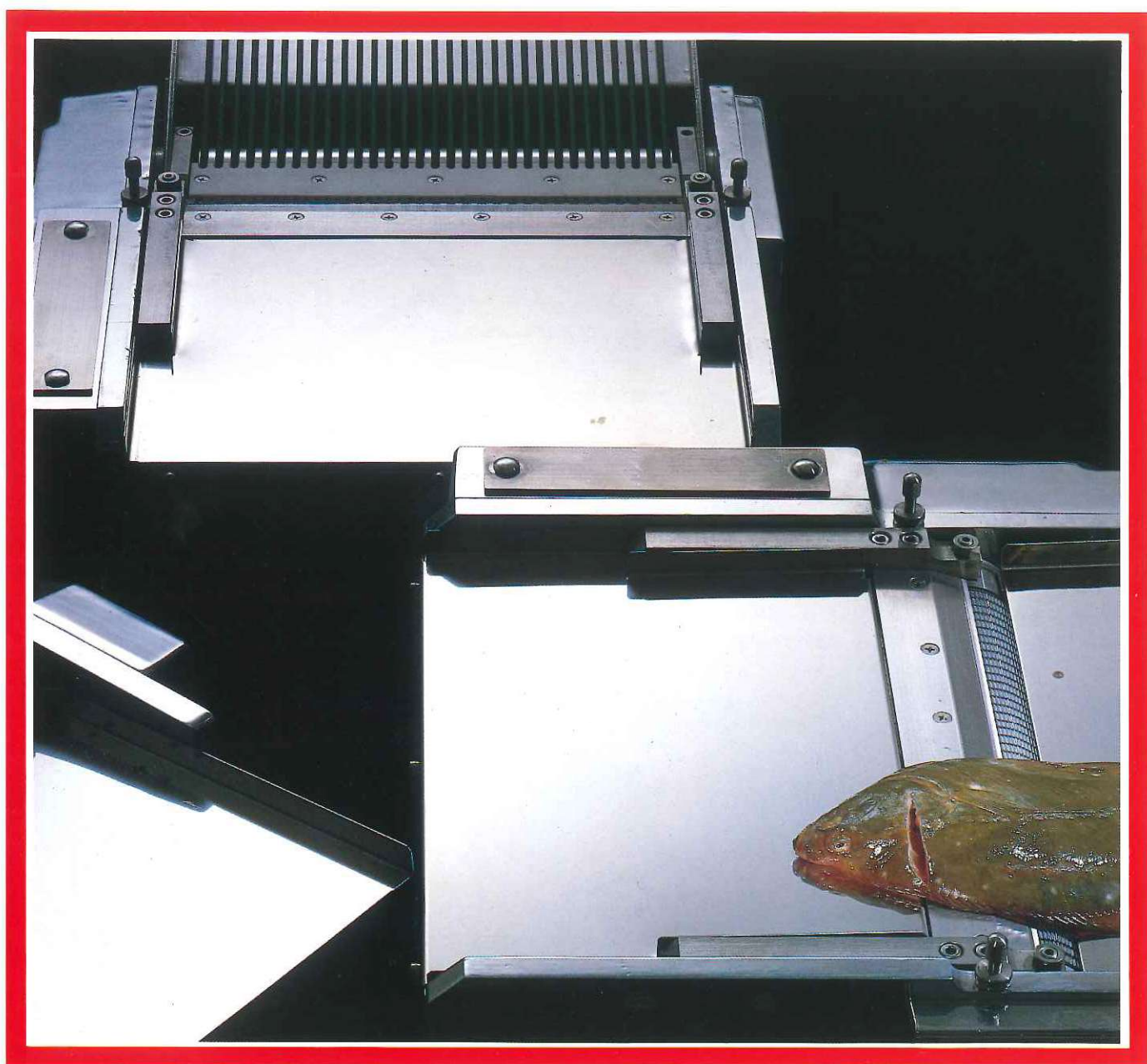


TOAGO SKINNER

トアコTM型スキナー《皮剥機》

TM-2 TMN-2R TM-38 TMN-38R TMN-38RC



東亜交易株式会社
TOA KOEKI CO.,LTD.

TOACOスキナーTMシリーズ ラインアップ LINE UP OF TOACO SKINNER TM SERIES

安全に、清潔に、新鮮に……。手間のかかる皮剥き作業を見事にスピードアップしたTM型トアコスキナー。小型ながら最高の処理能力と歩留りを誇ります。仕上げはステンレスとアルミなのでいつまでも清潔に使用でき、しかも堅牢です。原料の種類・処理量によって選べる5タイプです。

Most excellent in safety, clean and new. TOACO SKINNER OF TM TYPE for making a speedup to remove the skin. It's proud of an excellent processing capacity and a yield rate even a compact type. Made of stainless steel and aluminum, can be used of clean and durable. There are 5 types which can be selected by a kind of material and processing capacity.

TM series

皮剥き作業を自動化する、画期的なスキナーのスタンダードモデル。
Superior SKINNER of standard model to remove the skin automatically.

TM-2



カット幅297mmの使い易いスタンダードタイプ。

Standard type for using easy with 297 m/m of cutting width.

TM-38



カット幅380mm。大きな魚・肉類に適したワイドタイプ。

Wide type for using of a big fish and a kind of meat with 380 m/m of cutting width.

TMN series

作業性・安全性をより向上させるために原料送り込み・押えローラー／原料搬入コンベアーを連動させます。

Due to increase capacity and safety efficiency, it makes to be gearing with a retaining roller/a feed conveyor for carry in the material.

TMN-2R



押えローラーを標準装備した、作業効率のよい安全タイプ。カット幅は297mm。

Efficient and safety type for a standard equipped of retaining roller.

TMN-38R



TMN-2Rの使い易さをそのまま大型原料用としたワイドタイプ。カット幅は380mm。

Wide type for using of a large-scaled material with easy way of TMN-2R.

TMN-38RC



押えローラー・送りコンベアーを装備、さらに作業性を高めた最高級タイプ。カット幅は380mm。

Top quality type for working capacity with a retaining roller and a feed-in-conveyor.

どんな種類の肉や魚にも最適。材料を選びません……。
It's suitable for all kind of meat, fish so fitted to any

牛・豚・馬の筋肉膜やイカのアマ皮(内皮)、薄い皮から厚い皮、大きなものから小さなものまで、安全に手速く、完
It's possible to skin off any material without regard to thickness of skin or size of material in safety and

魚類
FISH



マダラ Cod



イカ 開き Squid (cut open)



サケ Salmon



肉類
MEAT



アウトサイド スカート Skirt



ミノ Mountain-chain of tripe



material.

全な皮剥きができます。
easy by anyone.



イカ チューブ Squid (tube)



カワハギ Filefish



ティラピア Tilapia



カラスガレイ Turbot



エイヒレ Stingray fin



牛タン Tongue

- 適応魚類 ■ タラ類 (スケソウダラ・マダラ・キングクリップ・ホワイトニング)
 ■ カレイ類 (カラスガレイ・アブラガレイ・オヒョウ・ヒラメ)
 ■ イカ類 (スルメイカ・マツイカ・ムラサキイカ・ドスイカ・コウイカ)
 ■ サメ類・カジキ類・タイ類・カツオ・テラピア・サケ類・カワハギ

適応肉類 ■ カット肉

- タン・ミノ・インサイドスカート・アウトサイドスカート・かしら
 ■ トリ類

処理能力 ■ 30~80尾/分

Fish suitable for processing :

- Alaska Pollack, Cod, Ling, Whiting.
 ■ Greenland Turbot, Arrowtooth Halibut, Sole.
 ■ Squids, Short Finned Squid, Cuttlefish.
 ■ Sharks, Marlins, Sea Breams, Skip Jack, Tilapia, Salmons.

Meat suitable for processing :

- Liver, Fillets of smoked ham, Beef fillets, Horse meat,
 Fowl (Turkey), Hare backs and legs.

Processing capacity :

- 30 to 80 pieces/min.

TOACOの特殊なカット・システムが、処理能力と歩留りを高めます。
TOACO's special cut-system insure highest capacity and excellent yield rate.



①皮を下にして、歯付きローラーの上へのせます。
Put the skin to be downward on the toothed roller.



②歯付きローラーが皮を確実にカット部へ送り込みます。
The skin is fed to cutting area by a roller with its teeth.

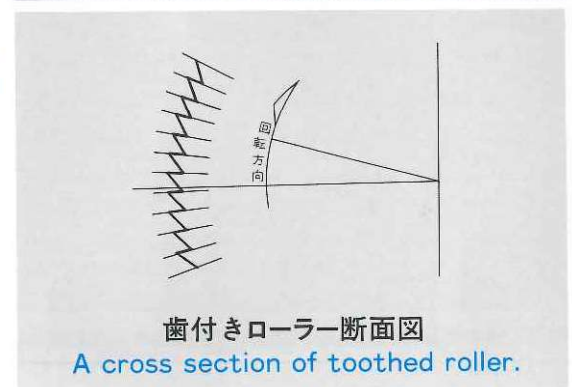
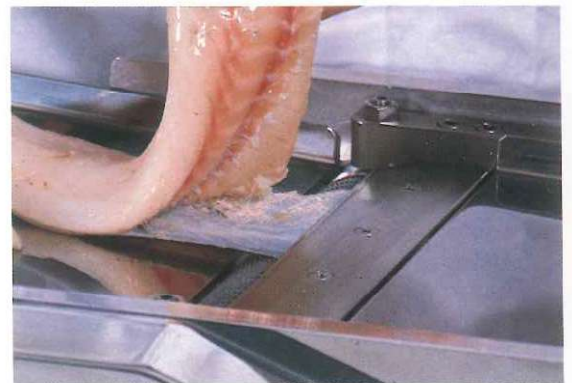


③剥き残しがなく、皮のみをカットします。
It's to remove only the skin without any remain.

■ バネ機構内装固定刃・歯付きローラー Fixing cutting edge type of spring mechanism/toothed roller.

カット部は、バネ機構を持つ固定刃式のため、皮厚調整は不要。歯付きローラーがしっかりと皮をくわえてナイフの部分に送り込み、バネ機構の固定刃が皮のみを剥ぎ落すので歩留りがよく、剥き残しがありません。歯付きローラーには、細目・中目・荒目の3種類あり、材料・処理内容により選択します。

Toothed roller leads the skin into the knife with holding tight it, then fixing edge type of spring mechanism removes only the skin as high yield rate and also nothing any remain. There are 3 kinds of the toothed roller such as fine, medium and coarse thus you can choose suitable one of them for your material and process.



歯付きローラー断面図
A cross section of toothed roller.

■ 払い落としローラー Skin-scraping roller

剥がされた“皮”を残さずシュートに落とすのが払い落としローラーです。カット部への巻き戻りや歯付きローラーの目詰りを防ぎ、大量の連続作業を持続させます。

Skin-scraping roller has a function of removing the skin which are teared off to the shoot.

It prevent from rewinding of the skin and blocking of the toothed roller to cutting edge, that, is easy to keep the continuous work.

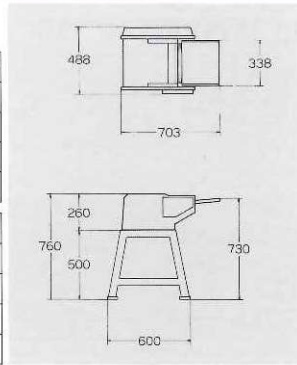


SPECIFICATION

TMseries

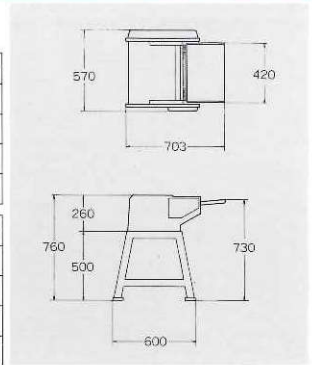
TM-2

モーター	3相, 200/220V, 50/60Hz, 400W
カット有効巾	297mm
重量	83kg
梱包重量	122kg
梱包外寸	840(L)×620(W)×970(H)mm
Motor	3-phase, 200/220V, 50/60Hz, 400W
Expective width of cut	297mm
Net Weight	83kg
Gross Weight	122kg
Outer dimension of package	840(L)×620(W)×970(H)mm



TM-38

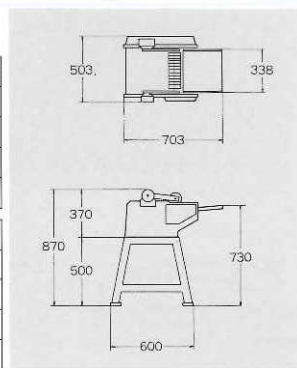
モーター	3相, 200/220V, 50/60Hz, 400W
カット有効巾	380mm
重量	98kg
梱包重量	138kg
梱包外寸	840(L)×700(W)×970(H)mm
Motor	3-phase, 200/220V, 50/60Hz, 400W
Expective width of cut	380mm
Net Weight	98kg
Gross Weight	138kg
Outer dimension of package	840(L)×700(W)×970(H)mm



TMNseries

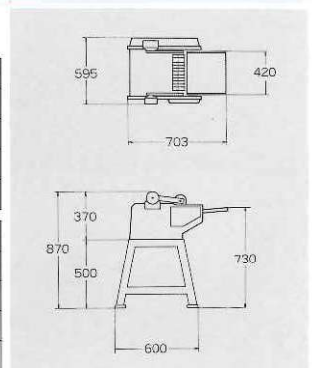
TMN-2R

モーター	3相, 200/220V, 50/60Hz, 400W
カット有効巾	297mm
重量	91kg
梱包重量	133kg
梱包外寸	840(L)×650(W)×1,080(H)mm
Motor	3-phase, 200/220V, 50/60Hz, 400W
Expective width of cut	297mm
Net Weight	91kg
Gross Weight	133kg
Outer dimension of package	840(L)×650(W)×1,080(H)mm



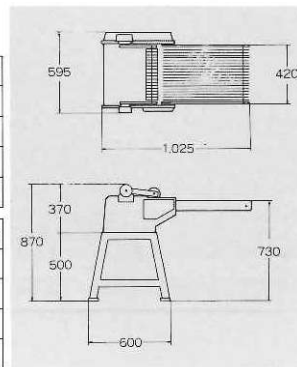
TMN-38R

モーター	3相, 200/220V, 50/60Hz, 400W
カット有効巾	380mm
重量	107kg
梱包重量	149kg
梱包外寸	840(L)×735(W)×1,080(H)mm
Motor	3-phase, 200/220V, 50/60Hz, 400W
Expective width of cut	380mm
Net Weight	107kg
Gross Weight	149kg
Outer dimension of package	840(L)×735(W)×1,080(H)mm

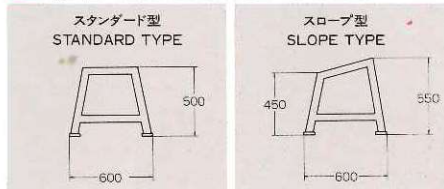


TMN-38RC

モーター	3相, 200/220V, 50/60Hz, 400W
カット有効巾	380mm
重量	124kg
梱包重量	189kg
梱包外寸	1,170(L)×735(W)×1,080(H)mm
Motor	3-phase, 200/220V, 50/60Hz, 400W
Expective width of cut	380mm
Net Weight	124kg
Gross Weight	189kg
Outer dimension of package	1,170(L)×735(W)×1,080(H)mm



■ 架台 MOUNTING SEATS



● スロープ型は皮剥ぎ後、自重によりスベリ落ちます。

● The slope type allows skinned fish or meat slip down with its own to weight.

■ すべて架台は別注文となります。All mounting seats should be ordered separately.

● 製品改良のため予告なしに仕様を変更することがあります。● Specifications are subject to change without notice to improve products.

東亜交易株式会社

〒167 東京都杉並区荻窪4-29-10 中田第2ビル ☎03(3220)2411
ファックス:03(3220)2424 テレックス:232-4645 TOACO J

TOA KOEKI CO.,LTD.

NAKADA DAI-NI BLDG. NO: 29-10, OGIKUBO, 4-CHOME,
SUGINAMI-KU, TOKYO 167 JAPAN Tel.03(3220)2411
Fax.03(3220)2424 Telex.232-4645 TOACO J